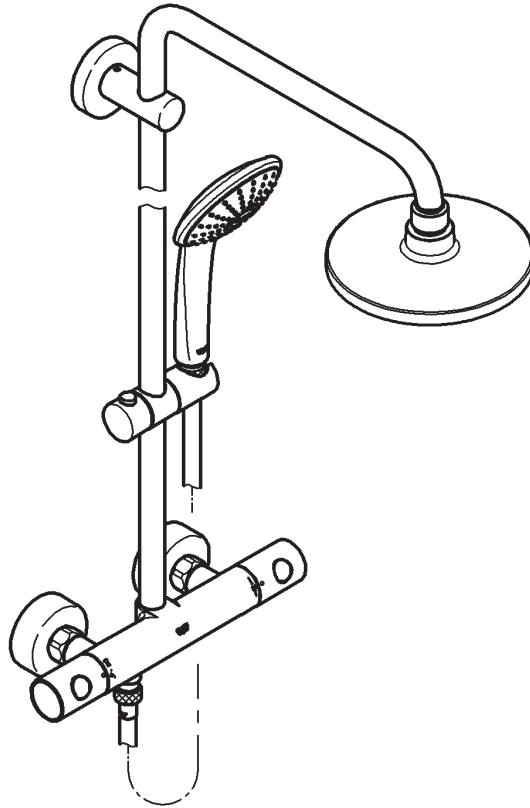


26 075
 26 128
 27 296
 27 420
 27 615
 27 964



Euphoria System

Euphoria System

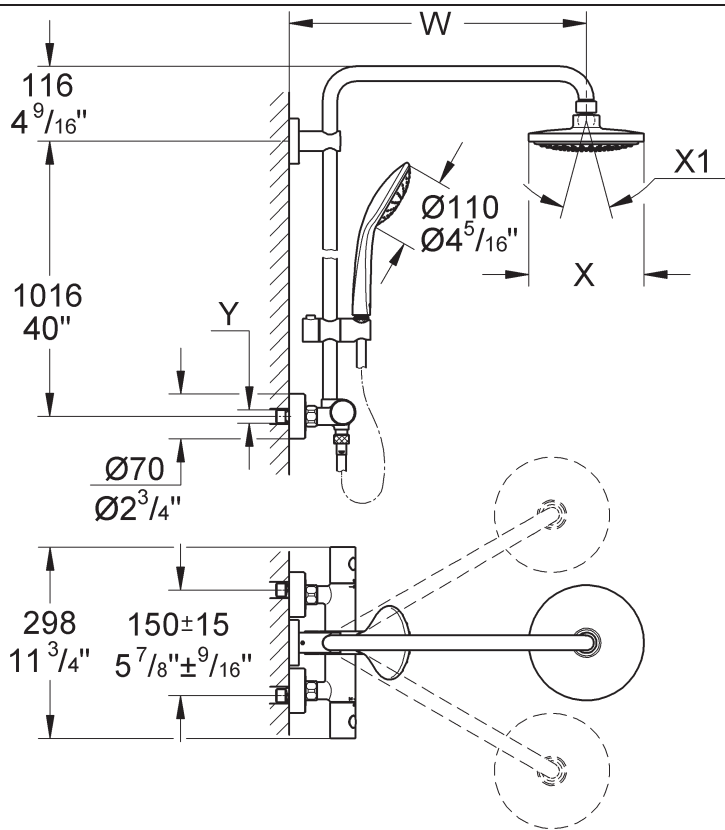
(D)1 (I)5 (N)9 (GR)13 (TR)17 (BG)21 (RO)25
 (GB)2 (NL)6 (FIN)10 (CZ)14 (SK)18 (EST)22 (CN)26
 (F)3 (S)7 (PL)11 (H)15 (SLO)19 (LV)23 (USA)27
 (E)4 (DK)8 (UAE)12 (P)16 (HR)20 (LT)24 (RUS)28

Design + Engineering GROHE Germany

96.810.331/ÄM 229442/10.13

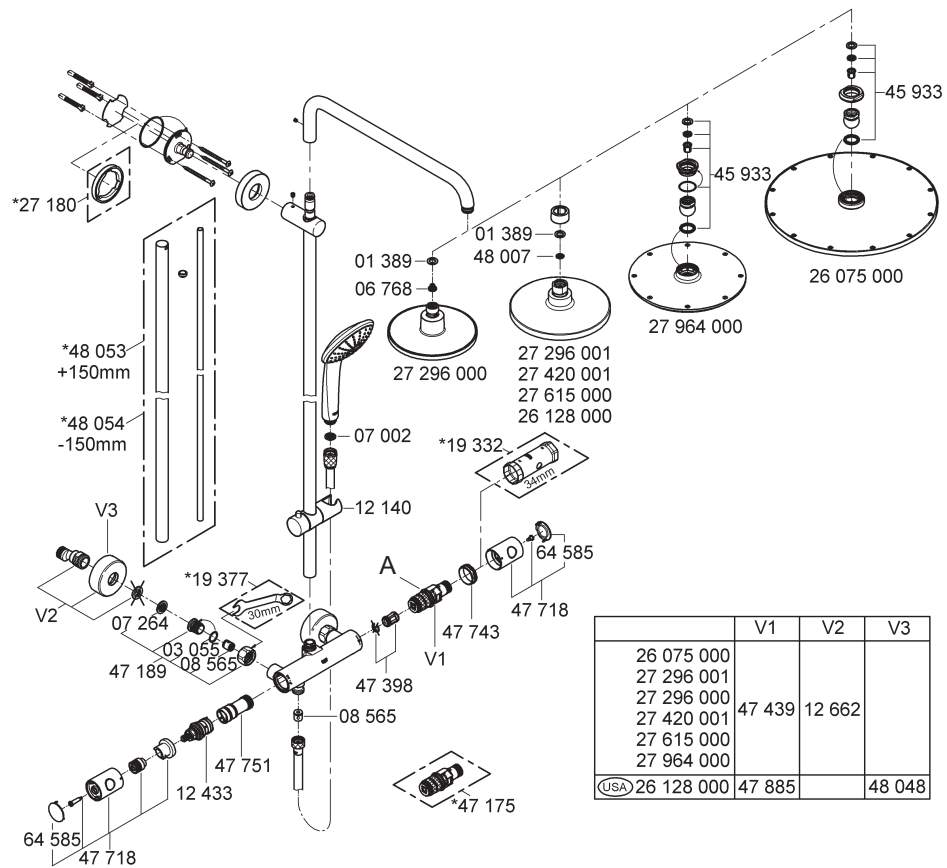
GROHE

 ENJOY WATER®



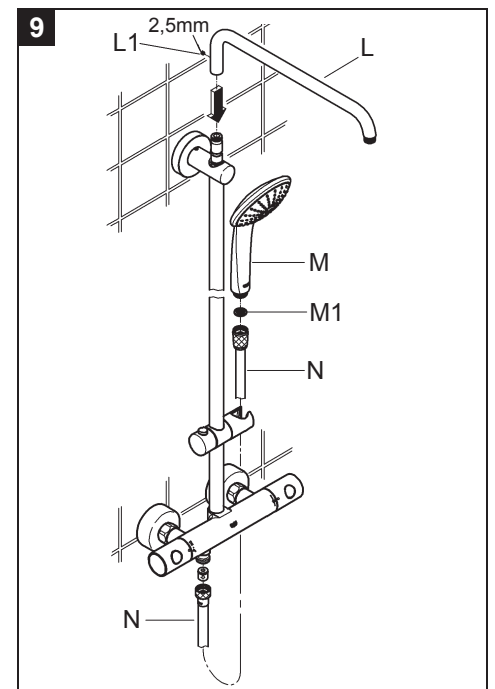
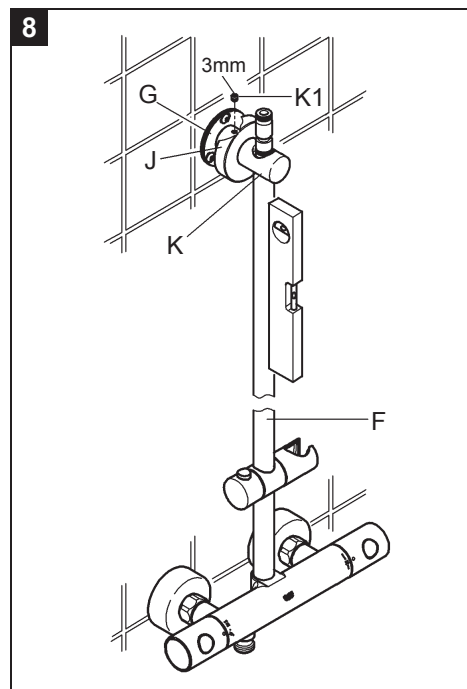
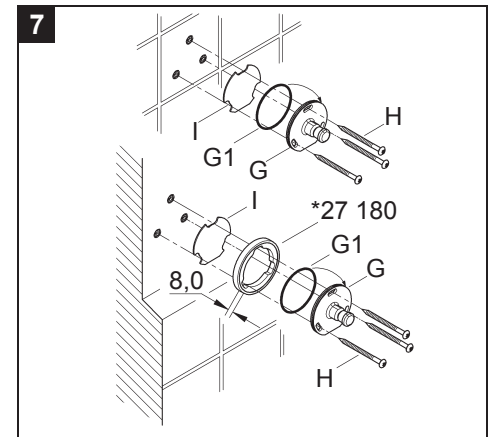
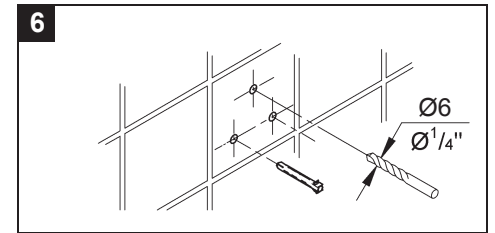
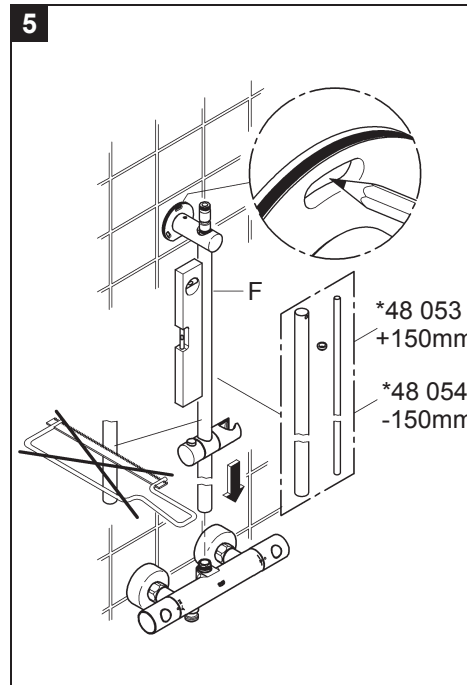
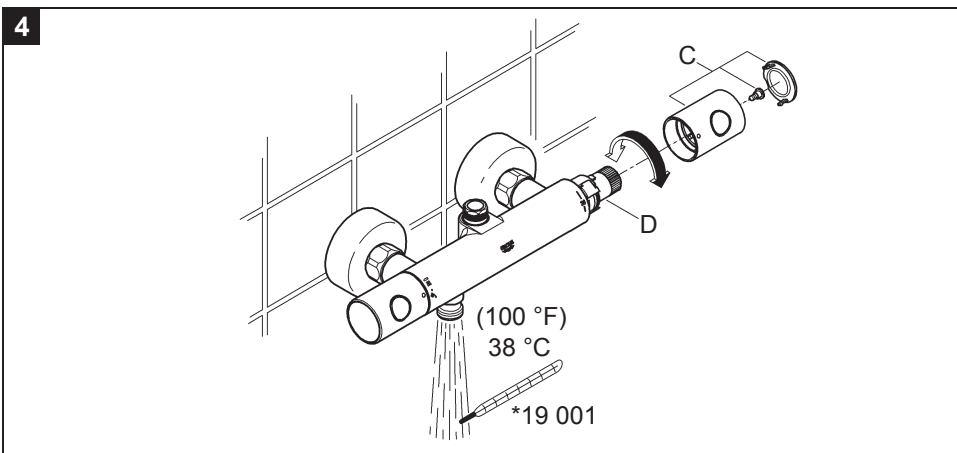
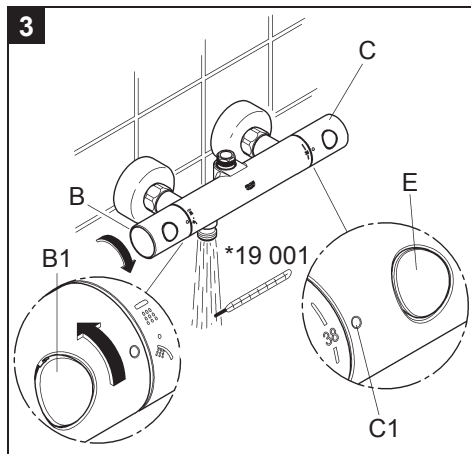
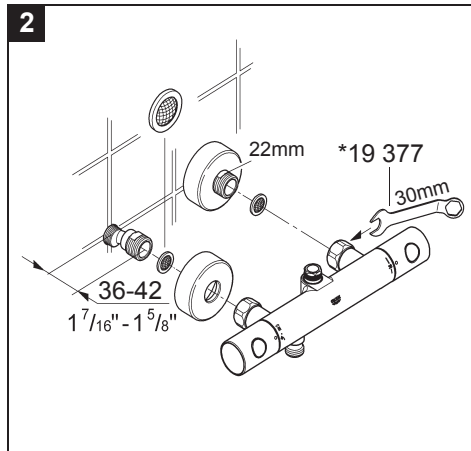
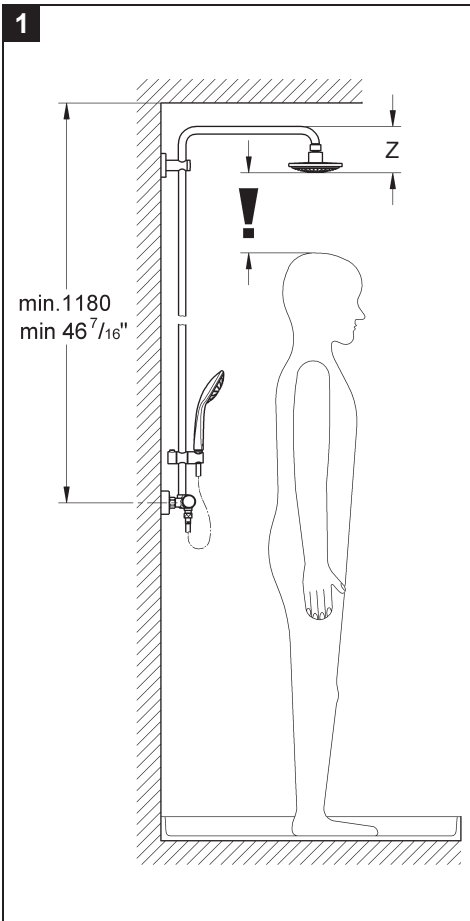
	26 075 000	27 296 001	27 296 000	27 420 001	27 615 000	27 964 000
W	464-472	464-472	464-472	404-412	464-472	464-472
X	Ø310	Ø180	Ø160	Ø180	Ø180	Ø210
X1	30°	30°	30°	30°	30°	40°
Y	G ¹ / ₂	G ¹ / ₂	G ¹ / ₂	G ¹ / ₂	G ¹ / ₂	G ¹ / ₂
Z	107	133	139	133	133	97

	26 128 000 (USA)	
W	464-472	18 ¹ / ₄ " - 18 ⁹ / ₁₆ "
X	Ø180	Ø7 ¹ / ₁₆ "
X1	30°	30°
Y	1/2" NPT-MIP	
Z	133	5 ¹ / ₄ "



	V1	V2	V3
26 075 000			
27 296 001			
27 296 000	47 439	12 662	
27 420 001			
27 615 000			
27 964 000			
(USA) 26 128 000	47 885		48 048

Bitte diese Anleitung an den Benutzer der Armatur weitergeben!
Please pass these instructions on to the end user of the fitting!
S.v.p remettre cette instruction à l'utilisateur de la robinetterie!



N

Bruksområde

Termostatbatterier er konstruert for varmtvannsforsyning via trykkmagasiner og gir ved slik bruk den mest nøyaktige temperaturen. Ved tilstrekkelig effekt (fra 18 kW hhv. 250 kcal/min) er også elektro- hhv. gassvarmtvannsbereidere egnet.

Termostater kan ikke benyttes i forbindelse med lavtrykkmagasiner (åpne varmtvannsbereidere).

Alle termostater justeres i fabrikk med et dynamisk trykk på 3 bar fra begge sider.

Dersom det på grunn av spesielle installeringsforhold skulle oppstå temperaturavvik, må termostaten justeres for de lokale forhold (se Justering).

Tekniske data

- Minste dynamiske trykk: 0,5 bar
 - Maksimalt driftstrykk: 10 bar
 - Anbefalt dynamisk trykk: 1 –5 bar
 - Kontrolltrykk: 16 bar
 - Gjennomstrømning ved 3 bar dynamisk trykk:
 - 27 615 / 26 128 ca. 8 l/min
 - Hodedusj 26 075 / 27 296 / 27 420 / 27 964 ca. 14 l/min
 - Hånddusj 26 075 / 27 296 / 27 420 / 27 964 ca. 12 l/min
 - Maksimal temperatur på varmtvannsinngang: 80 °C
 - Anbefalt maksimal forhåndstemperatur (energisparing): 60 °C
 - Sikkerhetssperre: 38 °C
 - Varmt vannstemperatur ved forsyningstilkoblingen min. 2 °C høyere enn blandevanntemperaturen
 - Kaldt vannstil kobling: til høyre
 - Varmt vannstil kobling: til venstre
 - Minimum gjennomstrømning: = 5 l/min
- Ved statisk trykk over 5 bar monteres en trykkreduksjonsventil.

Installering

Spyl rørlødningsystemet grundig før og etter installeringen (Følg EN 806)!

Nødvendige mål, se målskissen på side I og bilde [1] på utbrettside II.

Monter S-koblingene og skru på batteriet, se utbrettside II, bilde [2].

Åpne kaldt- og varmtvannstilførselen, og kontroller at koblingene er tette.

Speilvendt tilkobling (varmt til høyre - kaldt til venstre).

Skift ut kompakte termostatpatronen (A), se reservedeler på utbrettside I, best. nr.: 47 175 (1/2").

Justering

Temperaturinnstilling, se utbrettside II, bilde [3] og [4].

1. Drei sperregrepet (B) i retning hånddusj og mål temperaturen på det rennende vannet med termometer, se bilde [3].
2. Demonter temperaturvelgeren (C), se bilde [4].
3. Drei reguleringsmutteren (D) helt til vannet som renner ut har en temperatur på 38 °C.
4. Sett på temperaturvelgeren (C) slik at 38 °C-merket stemmer overens med markeringen (C1), se bilde [3].

Temperaturbegrensning

Temperaturområdet begrenses av sikkerhetssperren til 38 °C. 38 °C-sperren kan overskrides ved å trykke på knappen (E), se bilde [3].

Bruk av sperregrepet (B), se bilde [3].

Hånddusj = drei sperregrepet

Hodedusj = trykk på knappen (B1), og drei sperregrepet

Montere dusjstangen, se utbrettside II, bilde [5] til [9].

Ved montering på f.eks. gipsplater (ikke fast vegg) må det kontrolleres at det er forsterkning i veggen.

1. Sett inn røret (F), se bilde [5].
2. Juster røret (F), og tegn av boringene.
3. Bør huller og sett inn pluggen, se bilde [6].
4. Trekk O-ringen (G1) på veggskiven (G), og fest med skruene (H) ved bruk av tetningen (I), se bilde [7].
5. Skyv rosetten (J) på konsollen (K) og sett røret (F) i huset, se bilde [8].
6. Skyv konsollen (K) på veggskiven (G), juster og fest med gjengestiften (K1).
7. Skru rosetten (J) mot veggen.
8. Skyv dusjarmen (L) på koblingen til røret ovenfra, og sikre med gjengestiften (L1), se bilde [9].
9. Forbind hånddusjen (M) med slangen (N) ved bruk av silen som følger med (N1) og koble den til batteriet.

Montere hodedusj, se utbrettside III, bilde [10].

Viktig ved fare for frost

Ved tømning av husanlegget må termostatene tømmes separat fordi det er montert tilbakeslagsventiler i kaldt- og varmtvannstilkoblingen. Termostaten må da fjernes fra veggen.

Vedlikehold

Alle deler kontrolleres, rengjøres, skiftes ut om nødvendig og smøres inn med spesial-armaturfett.

Steng kaldt- og varmtvannstilførselen.

I. Tilbakeslagsventil (Q) eller (R), utbrettside III, bilde [11].

- Skru ut koblingsnippelen (P) med en 12mm unbrakonøkkel, skru mot høyre (venstregjenget).

Monter i motsatt rekkefølge.

II. Kompakt termostatpatron (A), se utbrettside III, bilde [12].

- Ta av O-ringen (S).
- Løsne skrueringen (T) med 34mm verktøy.
- Løft eventuelt ut den kompakte termostatpatronen (A) over utsparingen (A1).
- Skru av skrueringen (T).

Monter i motsatt rekkefølge.

Merk monteringsstillingen til den kompakte termostatpatronen (A), se detaljer på bilde [12].

Justering er nødvendig hver gang det er utført vedlikehold på den kompakte termostatpatronen (se Justering).

III. Aquadimmer (U), se utbrettside III, bilde [13] og [14].

Monter i motsatt rekkefølge.

Pass på enkeltdeles monteringsstilling, se detaljbildene.

IV. Dusj, se utbrettside III, bilde [15].

26 075 og 27 964, se utbrettside III, bilde [15] og [16].

Monter i motsatt rekkefølge.

5 års garanti på stabil funksjon for SpeedClean-dysene. Med SpeedClean-dyser, som må rengjøres jevnlig, fjernes kalkavleiringer på perlatoren ved å gni over den.

Reservedeler, se utbrettside I (* = ekstra tilbehør).

Pleie

Informasjon om pleie finnes i vedlagte pleiveiledning.

D
☎ +49 571 3989 333
impressum@grohe.de

A
☎ +43 1 68060
info-at@grohe.com

AUS
Argent Sydney
☎ +(02) 8394 5800
Argent Melbourne
☎ +(03) 9682 1231

B
☎ +32 16 230660
info.be@grohe.com

BG
☎ +359 2 9719959
grohe-bulgaria@grohe.com

CAU
☎ +99 412 497 09 74
info-az@grohe.com

CDN
☎ +1 888 6447643
info@grohe.ca

CH
☎ +41 448777300
info@grohe.ch

CN
☎ +86 21 63758878

CY
☎ +357 22 465200
info@grome.com

CZ
☎ +420 22509 1082
grohe-cz@grohe.com

DK
☎ +45 44 656800
grohe@grohe.dk

E
☎ +34 93 3368850
grohe@grohe.es

EST
☎ +372 6616354
grohe@grohe.ee

F
☎ +33 1 49972900
marketing-fr@grohe.com

FIN
☎ +358 10 8201100
teknocalor@teknocalor.fi

GB
☎ +44 871 200 3414
info-uk@grohe.com

GR
☎ +30 210 2712908
nsapountzis@ath.forthnet.gr

H
☎ +36 1 2388045
info-hu@grohe.com

HK
☎ +852 2969 7067
info@grohe.hk

I
☎ +39 2 959401
info-it@grohe.com

IND
☎ +91 124 4933000
customercare.in@grohe.com

IS
☎ +354 515 4000
jonst@byko.is

J
☎ +81 3 32989730
info@grohe.co.jp

KZ
☎ +7 727 311 07 39
info-cac@grohe.com

LT
☎ +372 6616354
grohe@grohe.ee

LV
☎ +372 6616354
grohe@grohe.ee

MAL
☎ +1 800 80 6570
info-singapore@grohe.com

N
☎ +47 22 072070
grohe@grohe.no

NL
☎ +31 79 3680133
vragen-nl@grohe.com

NZ
☎ +09/373 4324

P
☎ +351 234 529620
commercial-pt@grohe.com

PL
☎ +48 22 5432640
biuro@grohe.com.pl

RI
☎ +62 21 2358 4751
info-singapore@grohe.com

RO
☎ +40 21 2125050
info-ro@grohe.com

ROK
☎ +82 2 559 0790
info-singapore@grohe.com

RP
☎ +63 2 8041617

RUS
☎ +7 495 9819510
info@grohe.ru

S
☎ +46 771 141314
grohe@grohe.se

SGP
☎ +65 6 7385585
info-singapore@grohe.com

SK
☎ +420 22509 1082
grohe-cz@grohe.com

T
☎ +66 2610 3685
info-singapore@grohe.com

TR
☎ +90 216 441 23 70
GroheTurkey@grome.com

UA
☎ +38 44 5375273
info-ua@grohe.com

USA
☎ +1 800 4447643
us-customerservice@grohe.com

VN
☎ +84 8 5413 6840
info-singapore@grohe.com

AL **BiH** **HR** **KS**
ME **MK** **SLO** **SRB**
☎ +385 1 2911470
adria-hr@grohe.com

**Eastern Mediterranean,
Middle East - Africa
Area Sales Office:**
☎ +357 22 465200
info@grome.com

IR **OM** **UAE** **YEM**
☎ +971 4 3318070
grohedubai@grome.com

Far East Area Sales Office:
☎ +65 6311 3600
info@grohe.com.sg

www.grohe.com

2013 / 03 / 26

GROHE

ENJOY WATER®