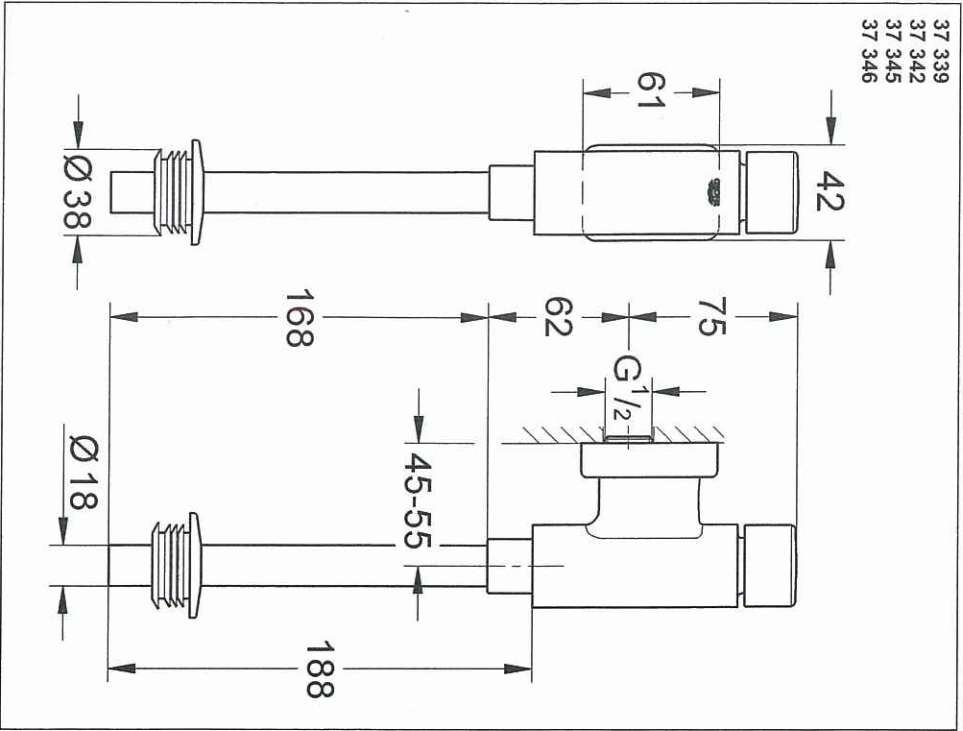
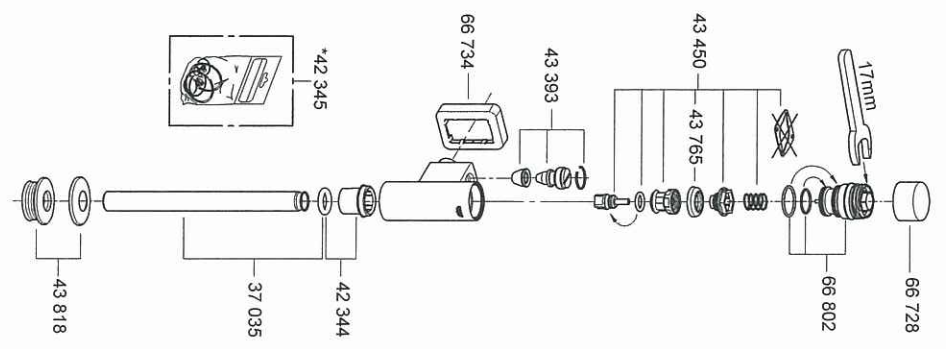


37 339
37 342
37 345
37 346

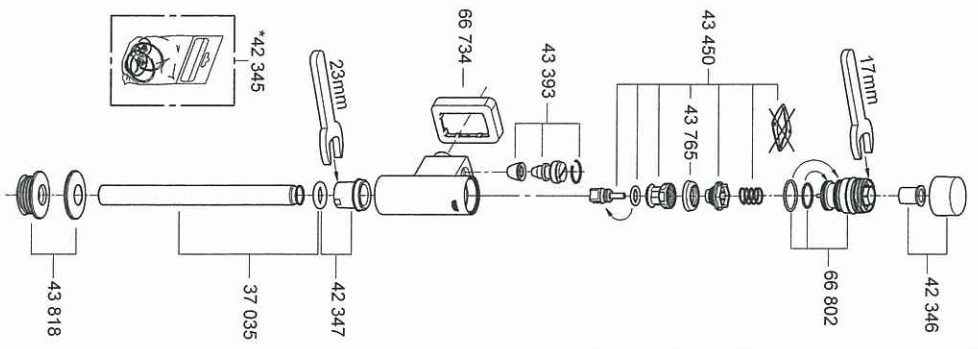


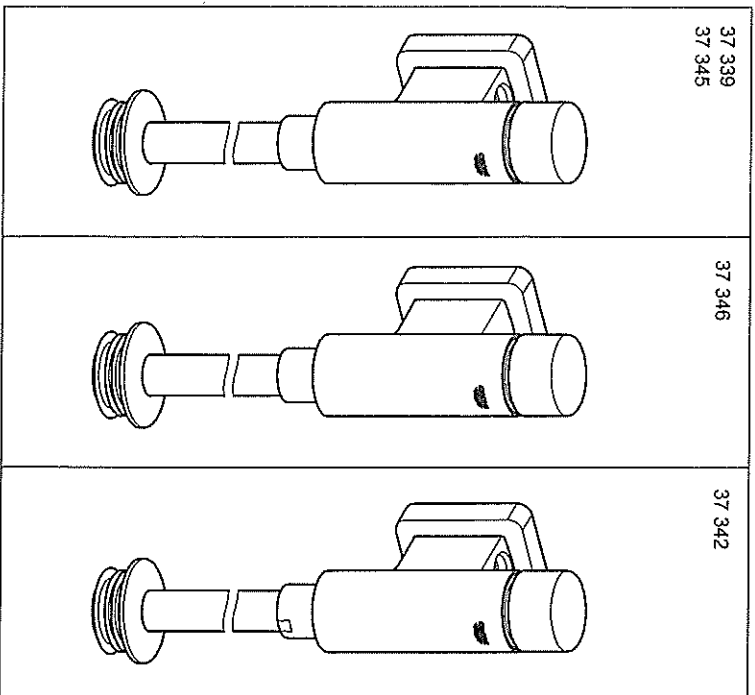
Bitte diese Anleitung an den Benutzer der Armatur weitergeben!
Please pass these instructions on to the end user of the fitting!
S.v.p remettre cette instruction à l'utilisateur de la robinetterie!

37 339
37 345
37 346



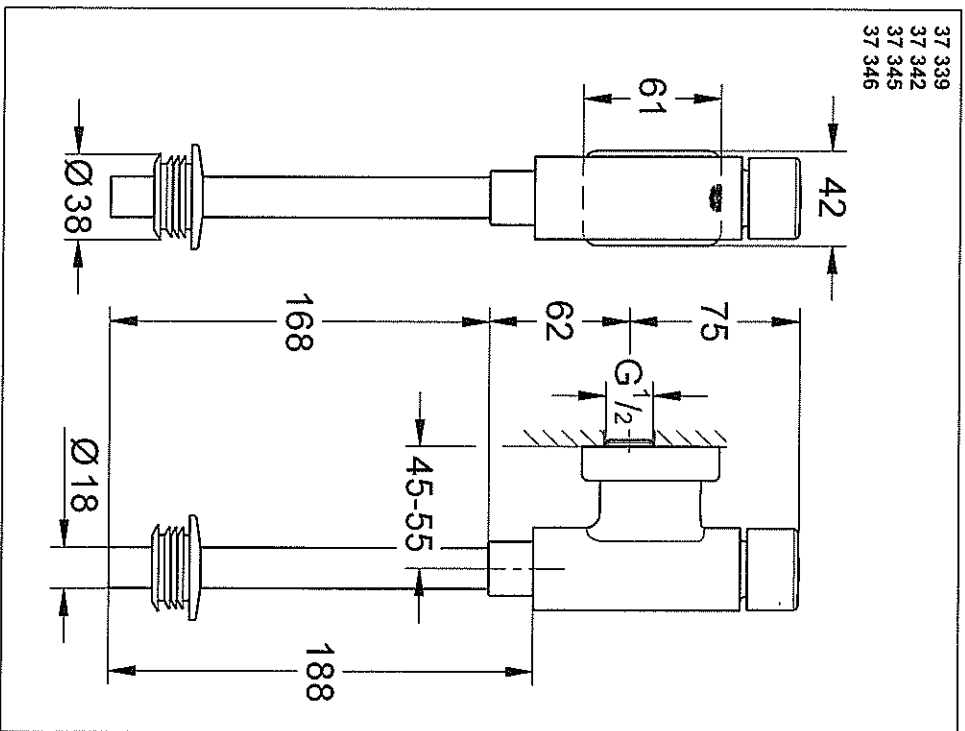
37 342



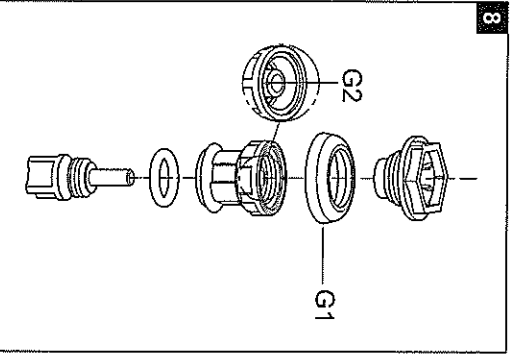
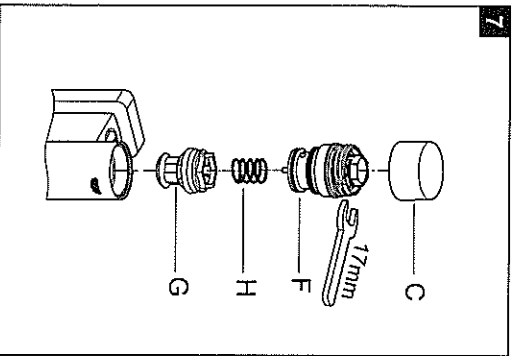
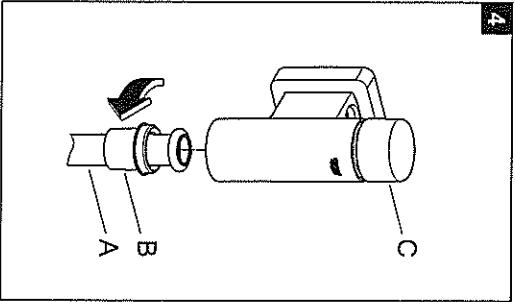
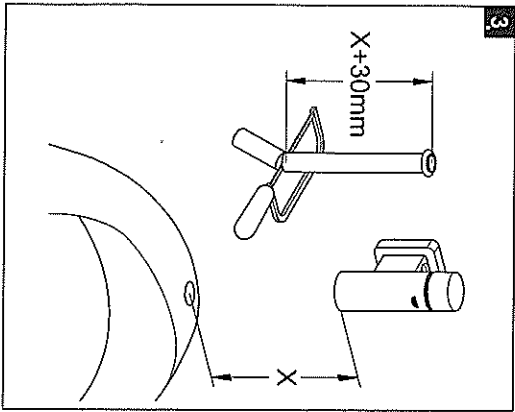
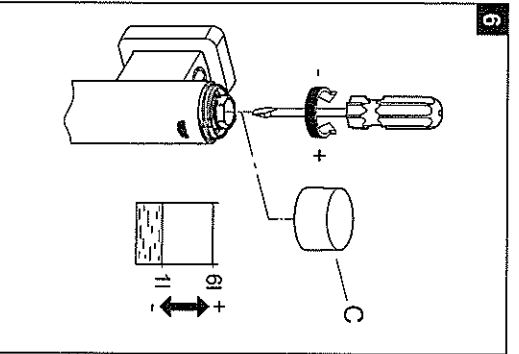
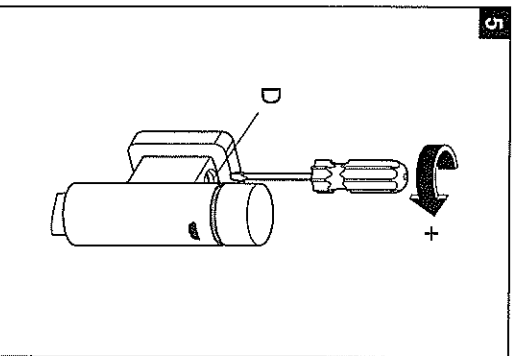
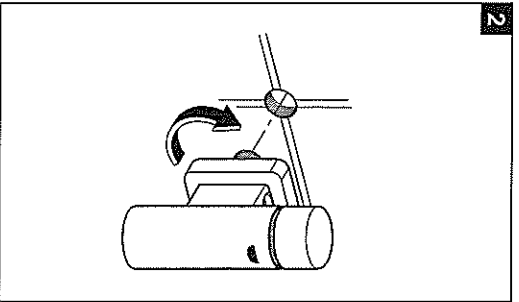
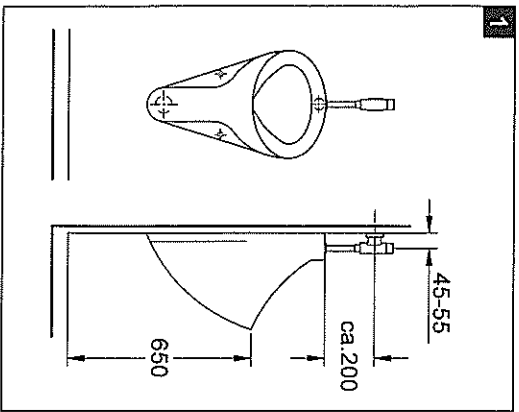


D1
GB2

Design & Quality Engineering GROHE Germany
 96 625 031/AM 2087.1 9/05.09



Bitte diese Anleitung an den Benutzer der Armatur weitergeben!
 Please pass these instructions on to the end user of the fitting!
 S'il vous plaît, passez ces instructions à l'utilisateur de la robinetterie!



D

Bedienung, siehe Abb. 14:

- Technische Daten**
- **Fleischdruck:** min. 0,5 bar / empfohlen 1 - 5 bar
 - **Betriebsdruck:** max. 10 bar
 - **Druckdruck:** 16 bar
 - **Zur Einhaltung der Geräuschwerte nach DIN 4109** ist bei Ruhedruck über 5 bar ein Druckminderer einzubauen.
 - **Spülmenge stufenlos einstellbar von:** 1 - 4 l
 - **Durchfluss:** 0,3 - 0,7 l/s
 - **Temperatur:** max. 40 °C

Installation

Rohrleitungssystem vor und nach der Installation gründlich spülen (DIN 1988 / DIN EN 806 beachten!)

- Maßzeichnungen auf Klappseite I und Klappseite II, Abb. [1] beachten.
- **Einbau und Anschluss**
- Armatur eindichten und anschrauben, siehe Abb. [2].
- Spülrohr (A) gemäß Abb. [3] abängen.
- Spülrohr (A) mit Abgangsrührer (B) an Armatur anschließen, siehe Abb. [4].
- Vorratspernung (D) öffnen und gewinschelte Durchflussmenge einstellen, siehe Abb. [5].
- **Wasserrührer öffnen und Anschlüsse auf Dichtigkeit prüfen.**

Änderung der Spülmenge

- **Änderung der Spülmenge (C) abschrauben, siehe Abb. [6].**
- **Veränderung der Spülmenge durch Drehen der Einstellschraube.**

Wartung

- **Alle Teile prüfen, reinigen, evtl. austauschen**
- **Funktionsstelle dürfen nicht gefettet werden**
- **Wasserrührer abschrauben oder Vorratspernung (D) schließen!**
- **Kolben**
- 1. **Bedätigungsskappe (C) abschrauben, siehe Abb. [7].**
- 2. **Bedätigungseinheit (F) herausheben:**
- 3. **Kolben (G) mit Feder (H) herausziehen**
- **Montage in umgekehrter Reihenfolge.**
- **Beim Wiedereinsetzen Ledermanschette aufwickeln, antrocknen und Nüt (G2) reinziehen, siehe Abb. [8].**

| Störung | Ursache | Abhilfe |
|--|---|---|
| Dauerläufer / ständig geringe Wasserabgabe | <ul style="list-style-type: none"> • Vorratspernung (D) nicht voll geöffnet • Düse verstopft • Bedätigungseinheit defekt | <ul style="list-style-type: none"> - Vorratspernung (D) öffnen, siehe Abb. [5] - Kolben (G) reinigen, siehe Wartung - Bedätigungseinheit (F) austauschen |
| Keine Spülung oder Spülung zu kurz | <ul style="list-style-type: none"> • Ledermanschette ausgetrocknet oder beschädigt • Spülmenge falsch | <ul style="list-style-type: none"> - Ledermanschette (G1) aufwickeln austauschen, siehe Wartung - Spülmenge einstellen, siehe Änderung der Spülmenge |
| Wasser tritt unter der Bedätigungsskappe aus | <ul style="list-style-type: none"> • Einlassungsventil defekt | <ul style="list-style-type: none"> - Bedätigungseinheit (F) austauschen - Bedätigungsskappe (C) austauschen |

(D)

Technische Daten

- **Fließdruck:** min. 0,5 bar / empfohlen 1 - 5 bar
- **Betriebsdruck:** max. 10 bar
- **Prüfdruck:** 16 bar
- Zur Einhaltung der Geräuschwerte nach DIN 4109 ist bei Ruhedruck über 5 bar ein Druckminderer einzubauen.
- **Spülmenge** stufenlos einstellbar von: 1 - 4 l
- **Durchfluss:** 0,3 - 0,7 l/s
- **Temperatur:** max. 40 °C

Bedienung, siehe Abb. [4].

Durch Herunterdrücken der Betätigungskappe (C) für 1 sec. wird die voreingestellte Spülmenge freigegeben. Nach dieser Spülung stoppt das Ventil den Wasserfluss selbstständig und ruckschlagfrei.

Wartung

Alle Teile prüfen, reinigen, evtl. austauschen.

Funktionssteile dürfen nicht gefettet werden!

Wassersatzuhr absperren oder **Vorabsperrung (D)** schließen!

Kolben

1. Betätigungskappe (C) abschrauben, siehe Abb. [7].
 2. Betätigungseinheit (F) herausschrauben.
 3. Kolben (G) mit Feder (H) herausziehen. Montage in umgekehrter Reihenfolge.
- Beim Wiedereinsetzen Ledermanschette (G1) zudrehen, anfeuchten und Nul (S2) reinigen, siehe Abb. [8].

Ersatzteile, siehe Klappseite I (* = Sonderzubehör).

Wasserzufuhr öffnen und Anschlüsse auf Dichtheit prüfen.

- **Änderung der Spülmenge**
- Betätigungskappe (C) abschrauben, siehe Abb. [6].
- Veränderung der Spülmenge durch Drehen der Ersatzschraube.

Pflege

Die Hinweise zur Pflege sind der beiliegenden Pflegeanleitung zu entnehmen.

| Störung | Ursache | Achtbe |
|---|--|---|
| Dauerläufer / ständig geringe Wasserabgabe | <ul style="list-style-type: none"> • Vorabsperrung (D) nicht voll geöffnet • Düse verstopft • Betätigungseinheit defekt | <ul style="list-style-type: none"> - Vorabsperrung (D) öffnen, siehe Abb. [5] - Kolben (G) reinigen, siehe Wartung - Betätigungseinheit (F) austauschen, siehe Wartung |
| Keine Spülung oder Spülung zu kurz | <ul style="list-style-type: none"> • Ledermanschette ausgetrocknet oder beschädigt • Spülmenge falsch | <ul style="list-style-type: none"> - Ledermanschette (G1) zudrehen oder austauschen, siehe Wartung - Spülmenge einstellen, siehe Änderung der Spülmenge |
| Wasser tritt unter der Betätigungskappe aus | <ul style="list-style-type: none"> • Entlastungsventil defekt | <ul style="list-style-type: none"> - Betätigungseinheit (F) austauschen, siehe Wartung |

(GB)

Technical Data

- **Flow pressure:** min. 0,5 bar / recommended 1 - 5 bar
- **Operating pressure:** max. 10 bar
- **Test pressure:** 16 bar
- If static pressure exceeds 5 bar, a pressure reducing valve must be fitted.
- Infinitely variable flow volume of: 1 - 4 l
- **Flow rate:** 0,3 - 0,7 l/s
- **Temperature:** max. 40 °C

Operation, see Fig. [4].

The pre-set flow volume is released by pressing down actuating cap (C) for 1 second. Following release of this flow volume, the valve stops the water flow automatically and without kickback.

Maintenance

Inspect and clean all components and replace if necessary.

Installation

Flush piping system prior and after installation of fitting thoroughly (Consider EN 806)! Refer to the dimensional drawings on fold-out page I and fold-out page II, Fig. [1].

Fitting and connection

- Seal the fitting and attach, see Fig. [2].
- Cut, flushing pipe (A) as per Fig. [3].
- Connect flushing pipe (A) with outlet nut (B) to fitting, see Fig. [4].
- Connect flushing pipe (A) with cap (D) to fitting.
- Open isolating valve (D) and set the desired flow rate, see Fig. [5].

Open water supply and check connections for watertightness!

Changing the flow volume

- Unscrew actuating cap (C), see Fig. [6].
- Change the flow volume by turning adjusting screw.

Care

For directions on care, refer to the accompanying Care Instructions.

| Fault | Cause | Remedy |
|--|--|--|
| Continuous running / persistent low water flow | <ul style="list-style-type: none"> • Isolating valve (D) not fully open • Nozzle blocked • Actuation unit damaged | <ul style="list-style-type: none"> - Open isolating valve (D), see Fig. [5] - Clean piston (G), see Maintenance - Replace actuation unit (F), see Maintenance |
| No flushing or flushing too short | <ul style="list-style-type: none"> • Leather seal dry or damaged • Incorrect flow volume | <ul style="list-style-type: none"> - Expand or replace leather seal (G1), see Maintenance - Adjust the flow volume, see Changing the flow volume |
| Water emerging from under the actuating cap | <ul style="list-style-type: none"> • Relief valve defective | <ul style="list-style-type: none"> - Replace actuation unit (F), see Maintenance |