

EAN: 7055760000978

NRF: 4203664

static.oras.com/187



Vaskemaskinkran med keramisk tetning, mellomstykke og overgang

G 1/2 x G 3/4

Med tilbakeslagsventiler.

- Bathroom
- Forkrommet
- Mengdehendel
- Keramisk overdel
- Et innløpsrør for kaldt eller forblandet vann

Teknisk data

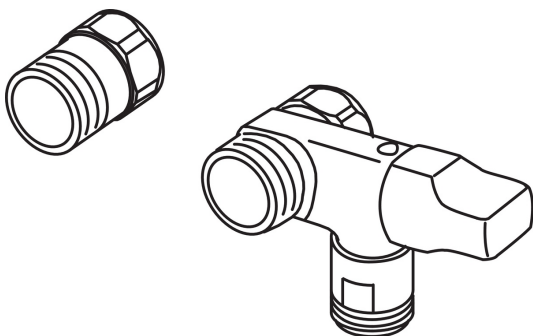
Tekniske egenskaper

Varmtvannsforsyning

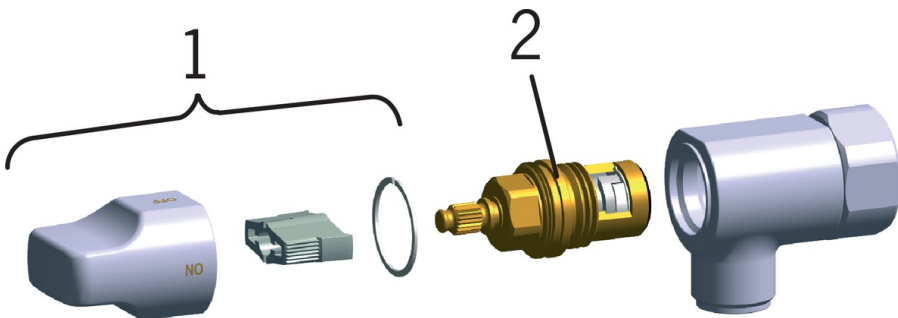
max. +80°C

Arbeidstrykk

100 - 1000 kPa



Reserve deler



SP0071

| | Navn | Kode | NRF |
|----|------------------|---------|---------|
| 01 | Ratt | 109650V | 4205361 |
| 02 | Keramisk overdel | 109898 | 4204657 |